



TREE STORAGE DUFFEL  
POLOCHON DE RANGEMENT D'ARBRE  
MORRAL PARA ÁRBOL NAVIDEÑO  
ITEM NO. SB-10491

IMPORTANT, RETAIN FOR FUTURE REFERENCE:  
READ CAREFULLY

Intended for indoor use  
For assistance with assembly,  
replacement parts or to activate your warranty:

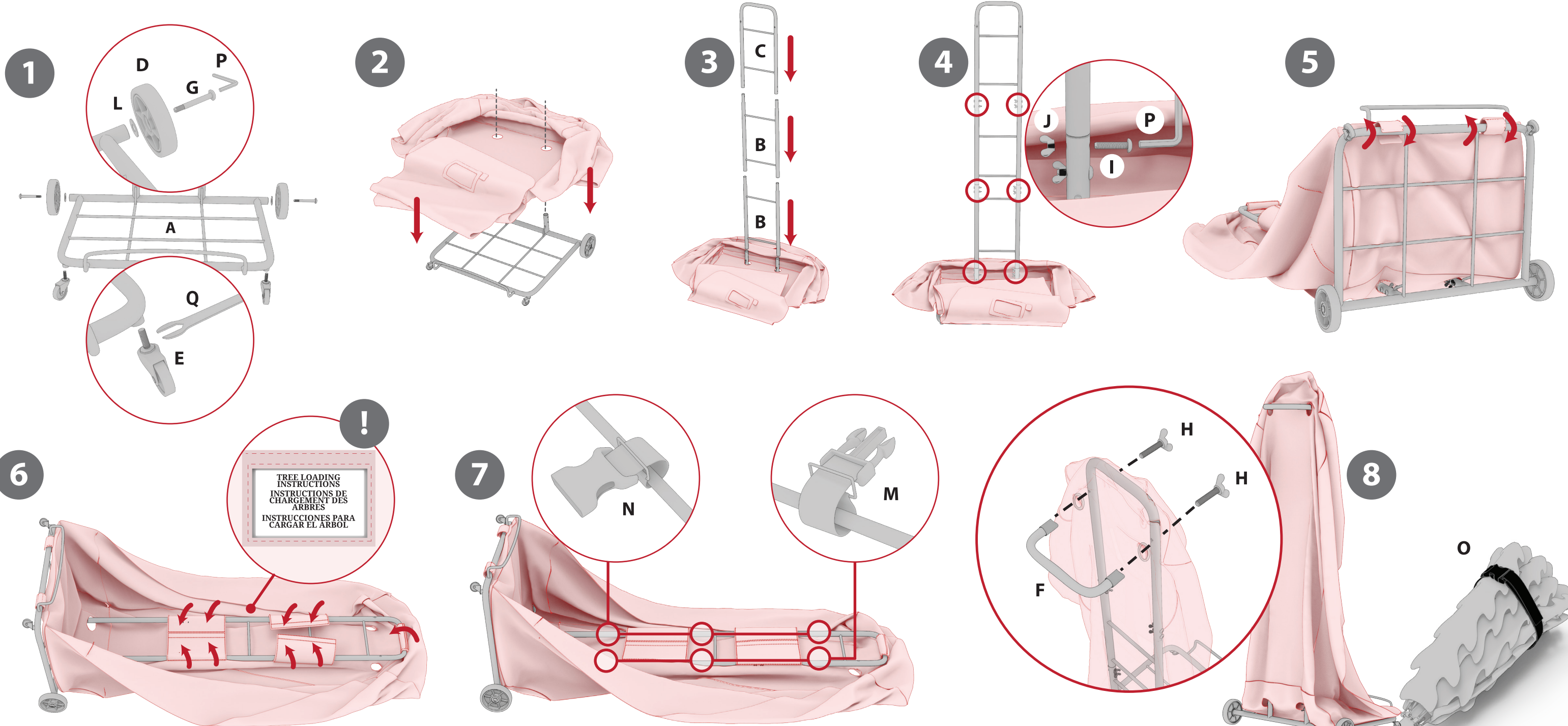
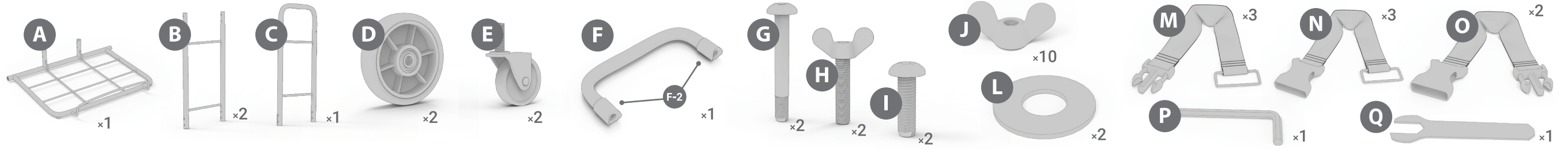
IMPORTANT : À LIRE ATTENTIVEMENT ET À CONSERVER  
POUR RÉFÉRENCE ULTÉRIEURE

Destiné à une utilisation à l'intérieur  
Pour de l'aide sur l'assemblage ou les pièces de rechange  
ou pour activer votre garantie :

IMPORTANTE, CONSERVAR PARA REFERENCIA FUTURA:  
LEA ATENTAMENTE

Diseñado para uso interior  
Para obtener asistencia con el montaje, piezas de repuesto  
o para activar su garantía: (NO VALIDA EN MÉXICO)

WWW.SANTASBAGS.COM SUPPORT@SANTASBAGS.COM



! TREE LOADING INSTRUCTIONS INSTRUCCIONES DE CARGAMENTO DE ÁRBOL INSTRUCCIONES PARA CARGAR EL ÁRBOL

For storage of artificial trees only.  
DO NOT use as a hand truck or dolly.

Pour le stockage d'arbres artificiels seulement.  
NE PAS utiliser comme un chariot manuel ou un chariot.

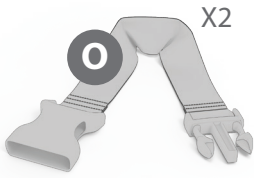
Solo para almacenamiento de árboles artificiales.  
NO lo utilice como una carretilla de mano o una carretilla.



# TREE LOADING INSTRUCTIONS INSTRUCTIONS DE CHARGEMENT DES ARBRES INSTRUCCIONES PARA CARGAR EL ÁRBOL

ITEM NO. SB-10491

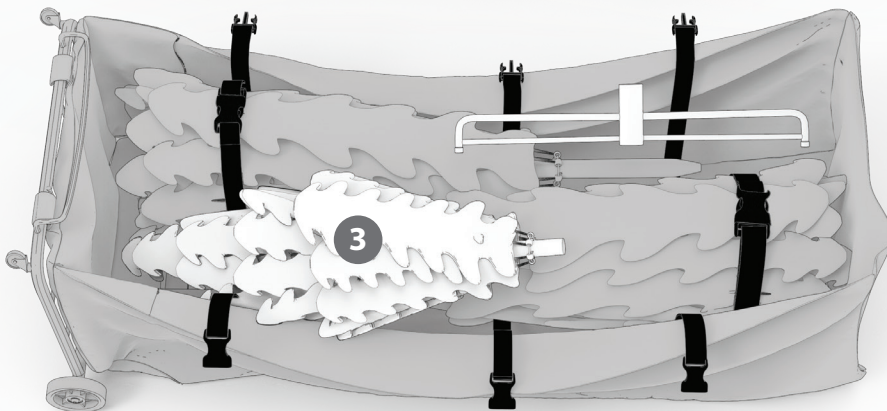
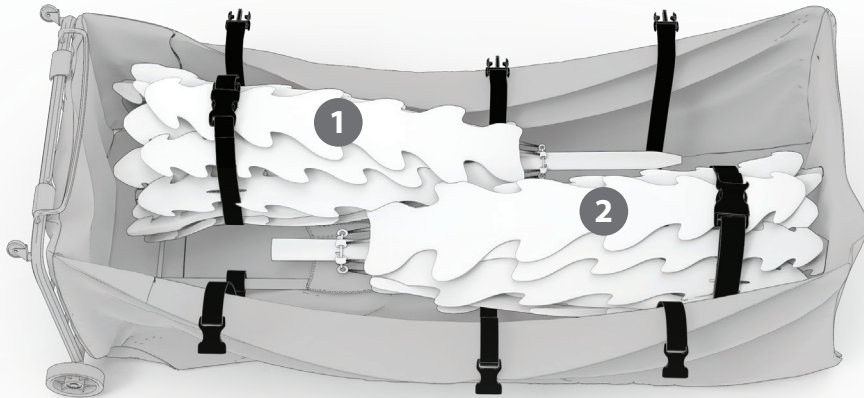
WWW.SANTASBAGS.COM SUPPORT@SANTASBAGS.COM



2.2 m / 7.5 FT.

2,2 m / 7,5 PI

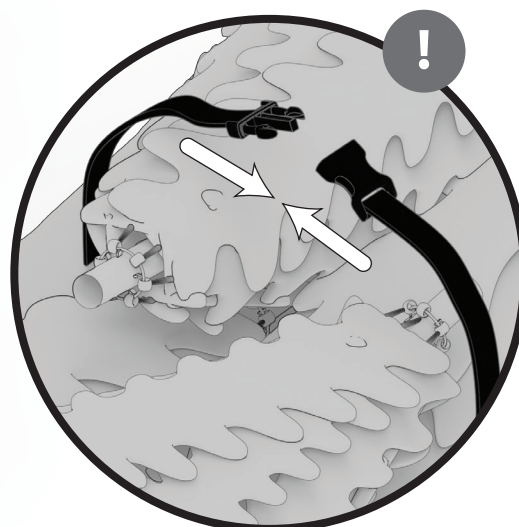
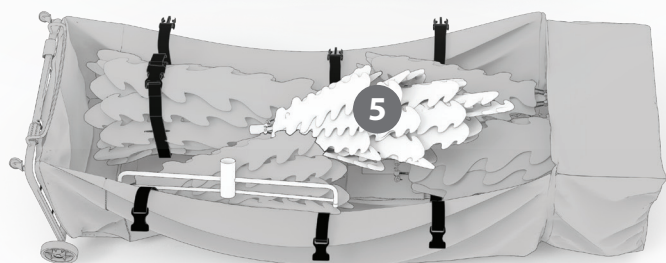
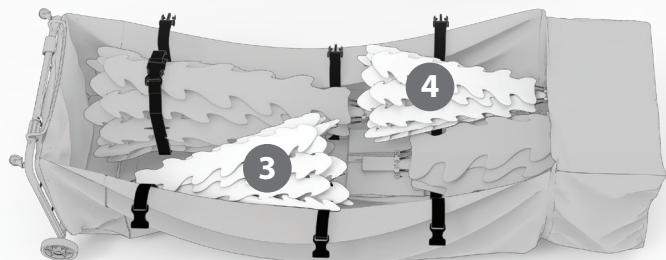
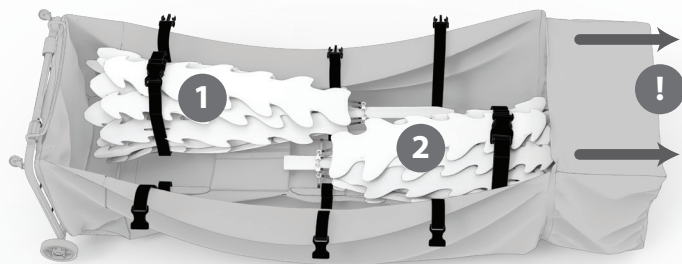
2,2 m / 7,5 PIES



2.74 m / 9 FT.

2,74 m / 9 PI

2,74 m / 9 PIES



3.66 m / 12 FT.

3,66 m / 12 PI

3,66 m / 12 PIES

