



**TREE STORAGE DUFFEL**  
**POLOCHON DE RANGEMENT D'ARBRE**  
**MORRAL PARA ÁRBOL NAVIDEÑO**  
 ITEM NUMBER: SB-10491-RS

IMPORTANT, RETAIN FOR FUTURE REFERENCE:  
 READ CAREFULLY

Intended for indoor use  
 For assistance with assembly,  
 replacement parts or to activate your warranty:

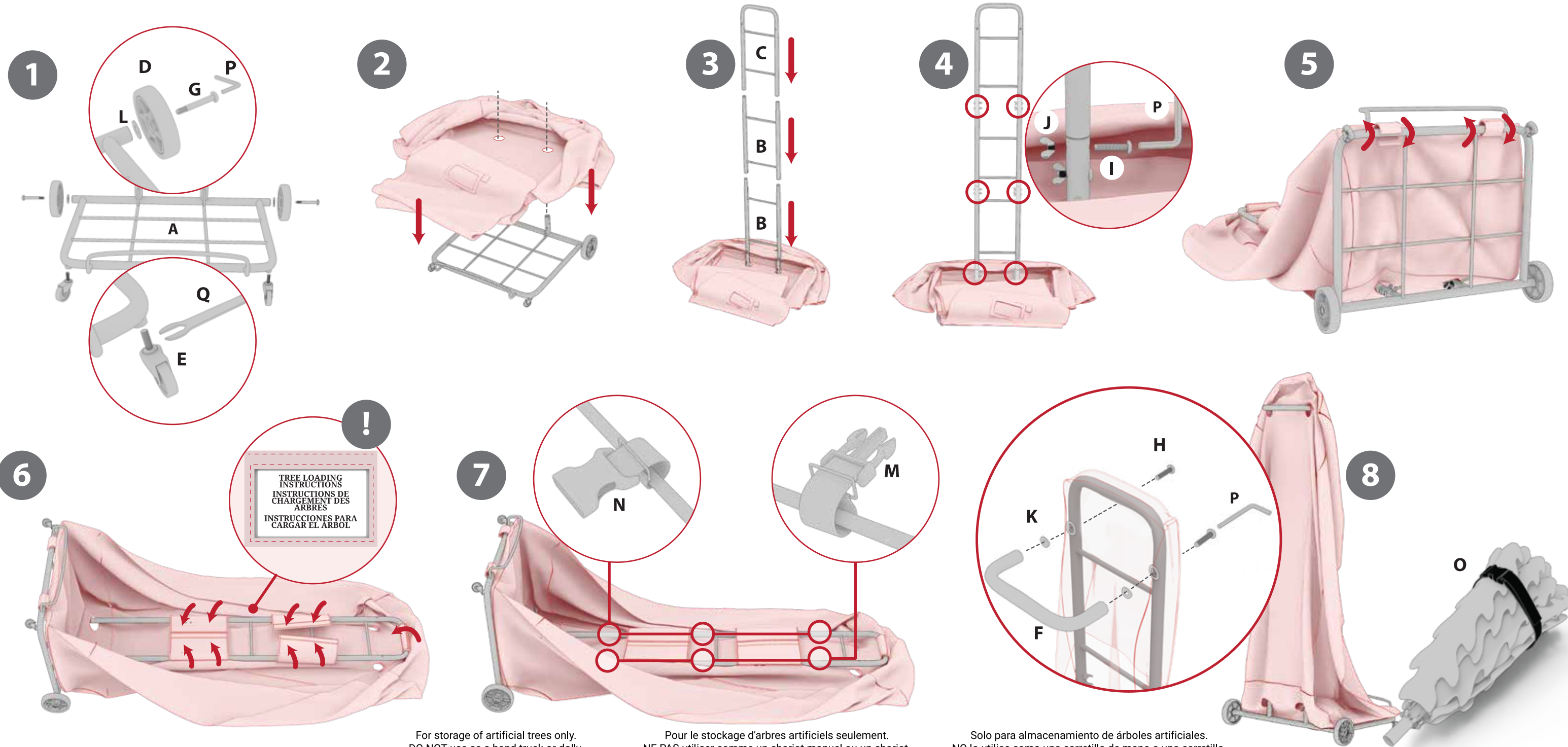
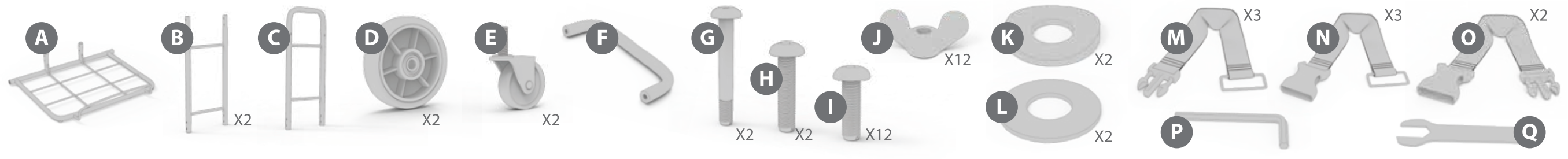
IMPORTANT : À LIRE ATTENTIVEMENT ET À CONSERVER  
 POUR RÉFÉRENCE ULTÉRIEURE

Destiné à une utilisation à l'intérieur  
 Pour de l'aide sur l'assemblage ou les pièces de rechange  
 ou pour activer votre garantie :

IMPORTANTE, CONSERVAR PARA REFERENCIA FUTURA:  
 LEA ATENTAMENTE

Diseñado para uso interior  
 Para obtener asistencia con el montaje, piezas de repuesto  
 o para activar su garantía: (NO VALIDA EN MÉXICO)

WWW.SANTASBAGS.COM SUPPORT@SANTASBAGS.COM



**!**  
 TREE LOADING  
 INSTRUCTIONS  
 INSTRUCTIONS DE  
 CHARGEMENT DES  
 ARBRES  
 INSTRUCCIONES PARA  
 CARGAR EL ÁRBOL

For storage of artificial trees only.  
 DO NOT use as a hand truck or dolly.

Pour le stockage d'arbres artificiels seulement.  
 NE PAS utiliser comme un chariot manuel ou un chariot.

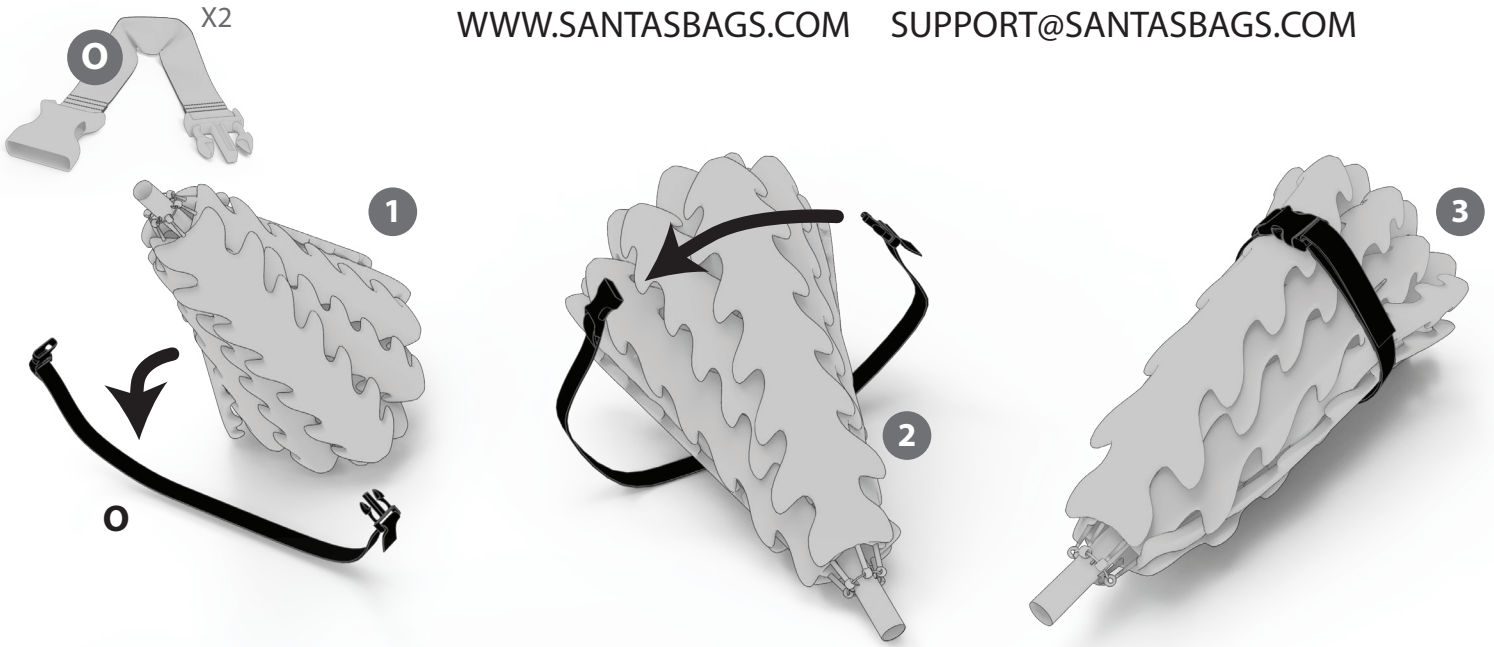
Solo para almacenamiento de árboles artificiales.  
 NO lo utilice como una carretilla de mano o una carretilla.



# TREE LOADING INSTRUCTIONS INSTRUCTIONS DE CHARGEMENT DES ARBRES INSTRUCCIONES PARA CARGAR EL ÁRBOL

SB-10491-RS

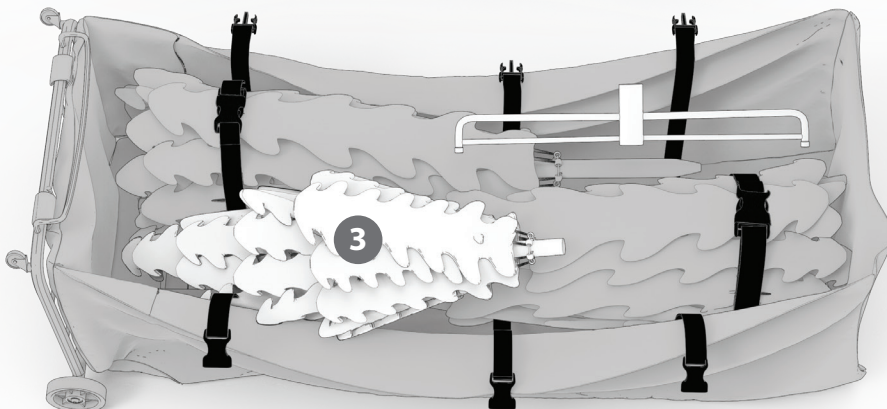
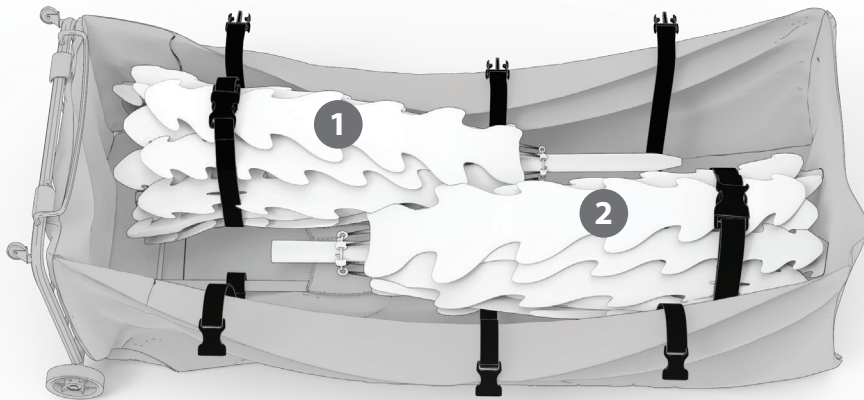
WWW.SANTASBAGS.COM SUPPORT@SANTASBAGS.COM



2.2 m / 7.5 FT.

2,2 m / 7,5 PI

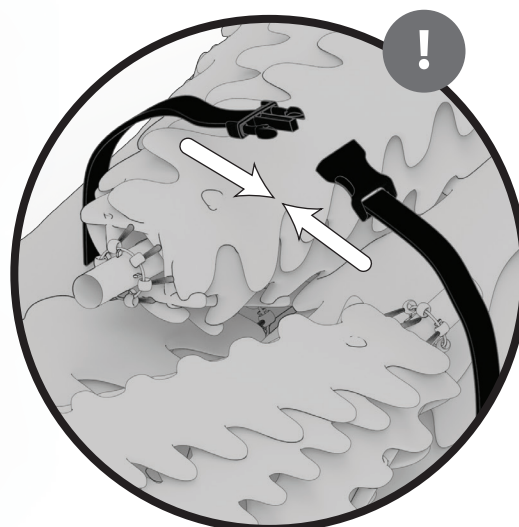
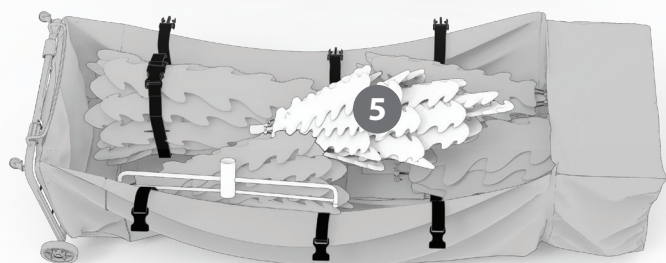
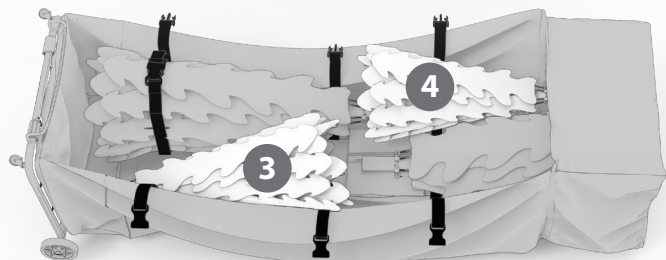
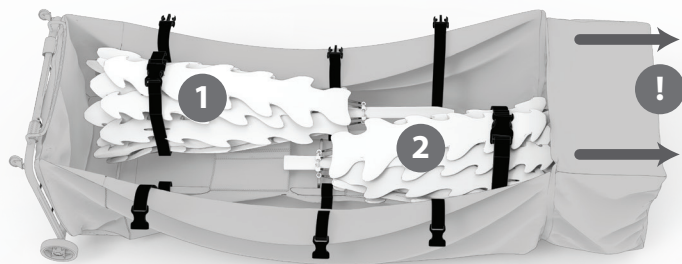
2,2 m / 7,5 PIES



2.74 m / 9 FT.

2,74 m / 9 PI

2,74 m / 9 PIES



3.66 m / 12 FT.

3,66 m / 12 PI

3,66 m / 12 PIES

